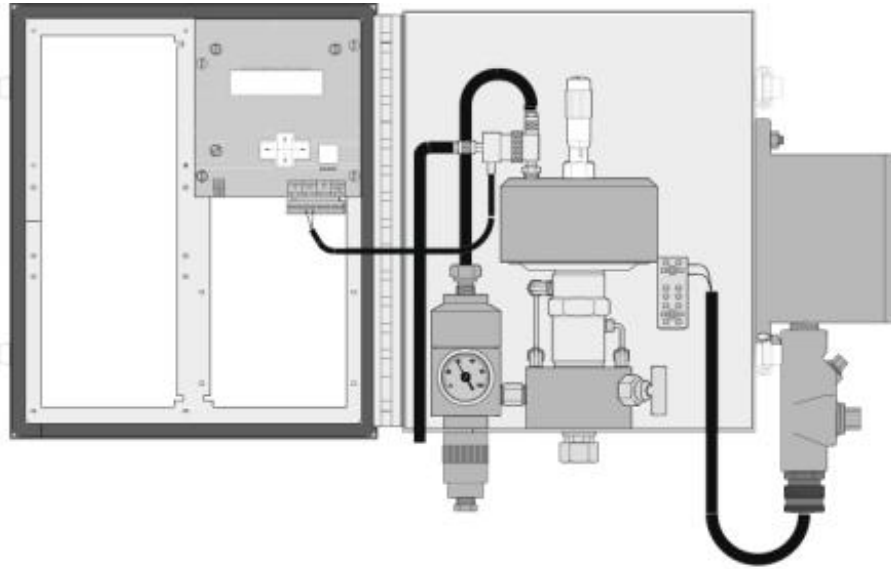


WH307X 型累计取样器



1. 装置概况

气体或液体采样器设计用于以固定的时间间隔或与流量成比例的方式从管道中收集代表性样本，可用于原油，炼化，天然气，液化气等管路。装置定时，定量取样。通过配套活塞取样瓶，实现长输管网中天然气获取具有代表性样品的自动累积取样。

2. 特点

2.1 泵体

1. 与所有流量控制器（模拟量输出）兼容。
2. 可现场或远程控制。
3. 多样性的控制模式配置。
4. 所有材料均采用 316L 不锈钢，满足各种工况使用要求。
5. 国家防爆机构批准的本安+隔爆型防爆认证，允许在 1 区，2 区使用。
6. 使用压力范围可满足绝大部分天然气输送及应用场合。

3. 系统构成

序号	装置名称	构成部件	数量
1	自动累积取样器系统	共有 4 单元部分,同时也包含单元之间的连接管线	1 套
组成单元部			
1-1	取样执行系统	取样活塞缸, 驱动气缸, 电磁阀, 传动系统, 减压阀, 插入探针等	1
1-2	取样控制单元	控制主板, 人机界面, 电池	1
1-3	恒压取样瓶	恒压活塞取样瓶, 针阀, 压力表等	1
1-4	取样量校验器	流量校验器	1

4. 技术参数

4.1 泵体

1. 泵体材料: 316 L 不锈钢
2. 密封件材料: FKM
3. 使用压力: 10Mpa; 耐压: 15MPa
4. 泵工作类型: 径向柱塞泵
5. 驱动气压: 0.3-0.6Mpa
6. 工作压力范围: 常压-10MPa
7. 工作温度范围: 常温-60℃
8. 防爆等级: Ex ib IIB T4 Gb
9. 单次取样量: 单次取样量 0.3-3.0ml

4.2 活塞取样瓶

1. 瓶体及活塞材料: 316 L 不锈钢
2. 密封件材料: FKM
3. 使用压力: 10Mpa; 耐压: 15MPa。
4. 工作压力范围: 常压-10MPa。(低于 6Mpa 时取样效率会出现下降)
5. 工作温度范围: 常温-60℃
6. 总容积: 1000ml (取样量 800ml)
7. 容积标识: 浮子可视标尺

磁感应标尺

4.3 控制系统

1. 系统电压： 7.2V
2. 电池容量： 19Ah
3. 防爆等级： Ex ib II B T4 Gb
4. 工作温度范围： 常温-50℃

4.4 流量较验器

1. 瓶体及活塞材料： 316 L 不锈钢、6061 铝
2. 密封件材料： FKM
3. 使用压力： 10Mpa； 耐压： 15MPa。
4. 工作压力范围： 常压-10MPa。（低于 6Mpa 时取样效率会出现下降）
5. 工作温度范围： 常温-60℃
6. 分辨率： 0.05ml

5. 系统主要组件

5.1 取样泵

5.1.1 取样泵结构见图 5-1。

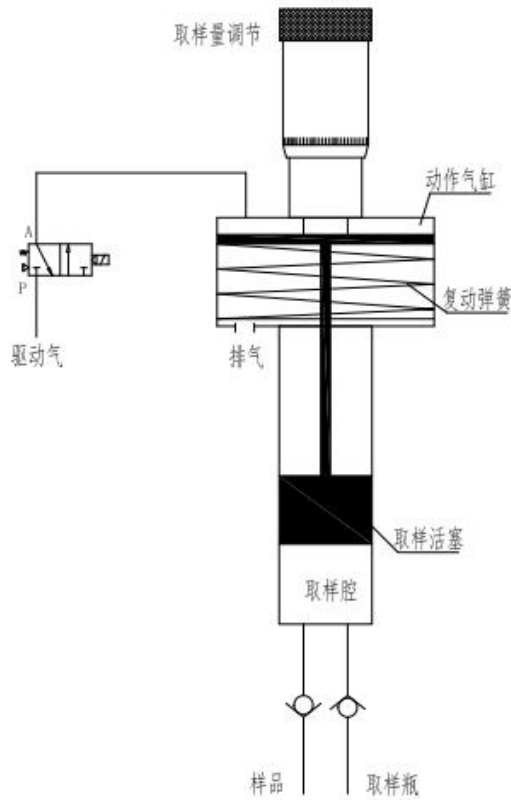


图 5-1 取样泵结构示意图

5.1.2 取样流程:

- 1) 电磁阀打开为动作气缸通入气体（默认配置为取样端经减压后的天然气，也可另外通入现场即有动力气体，如空气，氮气）；
- 2) 动作气缸带动取样活塞向下，压出取样腔体中气/液体，进入取样瓶中。该动作会保持一定时间，确保气体完全排尽，此时间可通过操作系统设定。
- 3) 电磁阀关闭，动作气缸泄压，通过复位弹簧带动取样活塞复位。同时样品气体在压差作用下再次进入取样腔体。一个取样流程完成

5.1.3 取样量调节

- 1) 调节器见图 5-2。调节方法为拧动调节头（网纹滚花处），调节纵向标尺减小为取样量减小，反之增大。
- 2) 纵向标尺单位为 mm，出厂配置为 0.2ml/mm，调节器径向游标每刻度为 0.01mm 用以精却调节。



图 5-2 取样量调节器

3) 调节器可以通过取样量校验器进行标定、校准，方法见 5.4。

5.2 活塞取样瓶

5.2.1 接入

- 1) 活塞取样瓶使用时应为横置，使用前应确保瓶体被放空无残气/液。
- 2) 瓶体共两个接入端口，可视标尺 0 刻度端接取样泵，另一端接背压。
- 3) 管线接入前两端阀门就应保持关闭。
- 4) 瓶体接入管线为 OD 1/8 管，接口类型为卡套式连接。
- 5) 接入后先打开背压测阀后，后打开进样侧阀门。

5.2.2 取样量标识

- 1) 可视游标：每刻度 25ml，总计 1000ml。游标与活塞磁环联动用于目视检查取样量。
- 2) 磁性感应标尺：通过磁感器阵列组成的标尺，可将活塞的位置信号接入系统，使系统可以识别当前实时采样量。用以监测或设定目标采样值。

5.2.3 使用注意

- 1) 如使用时环境温度低于 0℃时应考虑伴热，否则取样量可能低于设定。

5.3 控制系统

5.3.1 时间控制模式

- 1) 设定阀动作时间：活塞压下时间。
- 2) 设定取样间隔：两次取样间时间间隔。
- 3) 取样完成设定 1：在设定好 1、2 步的前提下，设定总取样周期数量，根据单次取样量与目标取样总量计算。系统在运行完指定次数后停止。
- 4) 取样完成设定 2：在设定好 1、2 步的前提下，设定总取样量。系统在达到总取样量后停止。

5.3.2 流量控制模式

- 1) 此模式需要在定货前与供应商确认传感器类型，基准流量，基准采样频率等参数后进行相关系统配置与报价。

5.3.3 系统供电情况

- 1) 系统用本安电池为一次性使用，电量为 7.2V，19Ah。
- 2) 非工作状态下休眠，电量消耗极低。
- 3) 时间模式下，电量可供系统在设定取样量 0.3ml/次（最小），阀动作时间 3s/次（最小），总取样量 800ml（最大）情况下，采集 60 瓶样品气。
- 4) 流量模式下电量使用情况依实际使用情况为准。因流量采集系统会被时时唤醒，电量维持时间应低入时间模式。

5.4 取样量校验器

5.4.1 系统接入

- 1) 部件外观见图 5-1。

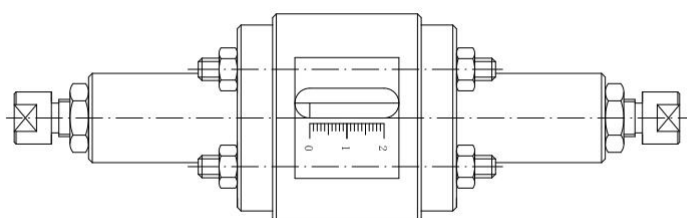


图 5-1 取样量检验器

- 2) 接入前以顶杆将内部柱塞顶至 0 刻度线处。
- 3) 接入方式、管线类型及接口类型同活塞取样瓶，见 5.2.1。

5.4.2 标定方法

- 1) 取样泵取样量调节器调整到最小取样量 0.3ml，运行系统标定程序。
- 2) 运行结束后检查校验器柱塞刻度数值，计算均值(系统默认标定时取样 5 次)。
- 3) 标定器也可用于故障判断时检查取样泵有无输出。